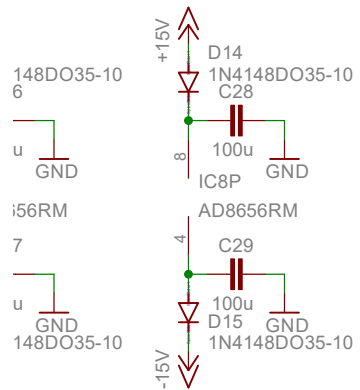


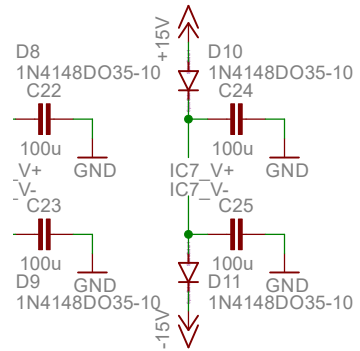
6

A

gen: \* Footprints sind noch relativ beliebig gewählt \* Op-Amp IC ist noch nicht das Richtige \* Transistoren sind noch nicht die Richtigen \* Messwiderstand ist noch nicht der Richtige



B



C

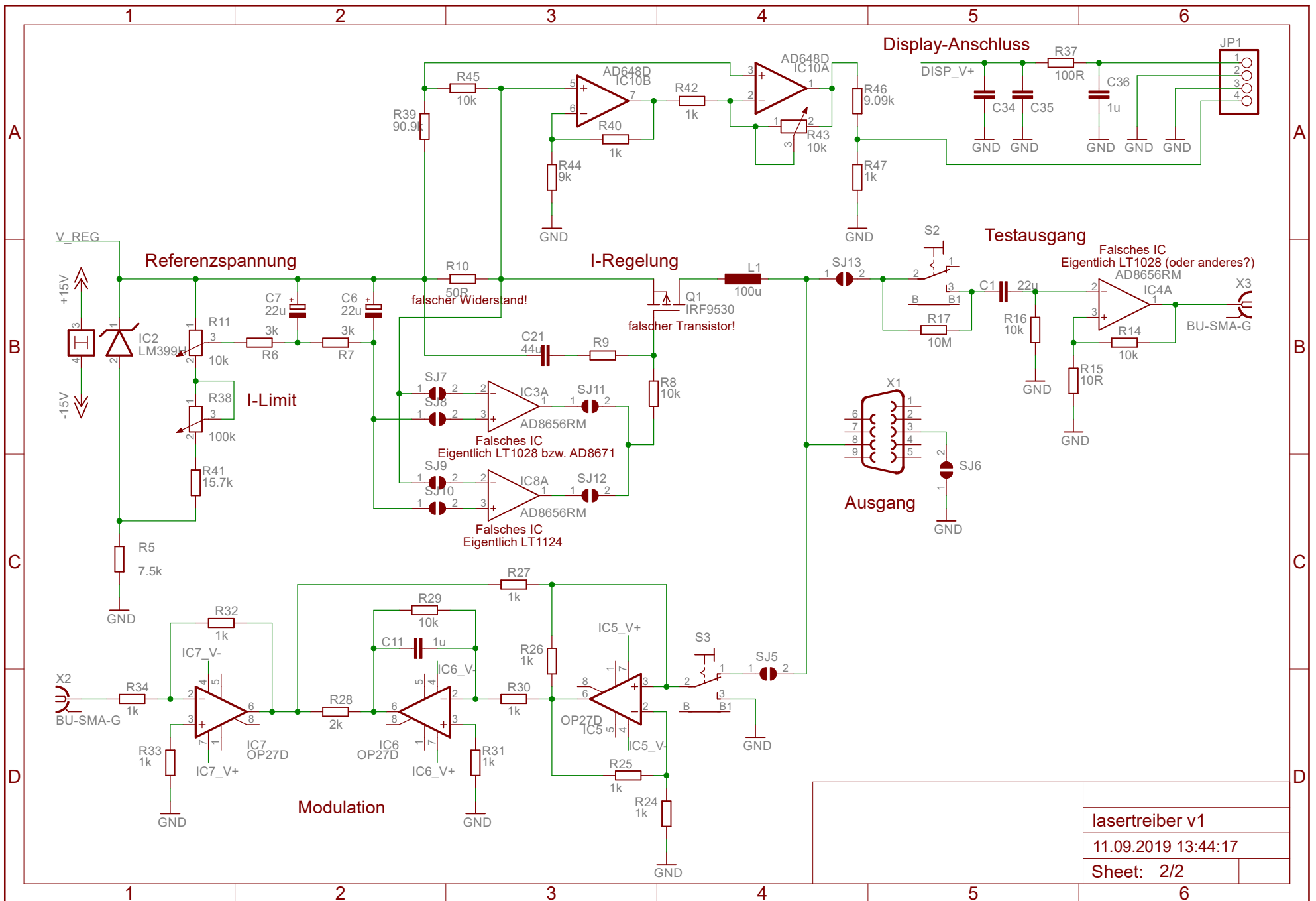
D

lasertreiber v1

11.09.2019 13:44:17

Sheet: 1/2

6



lasertreiber v1
11.09.2019 13:44:17
Sheet: 2/2