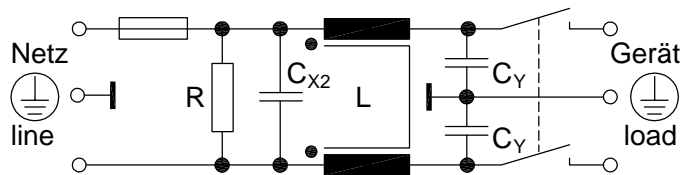
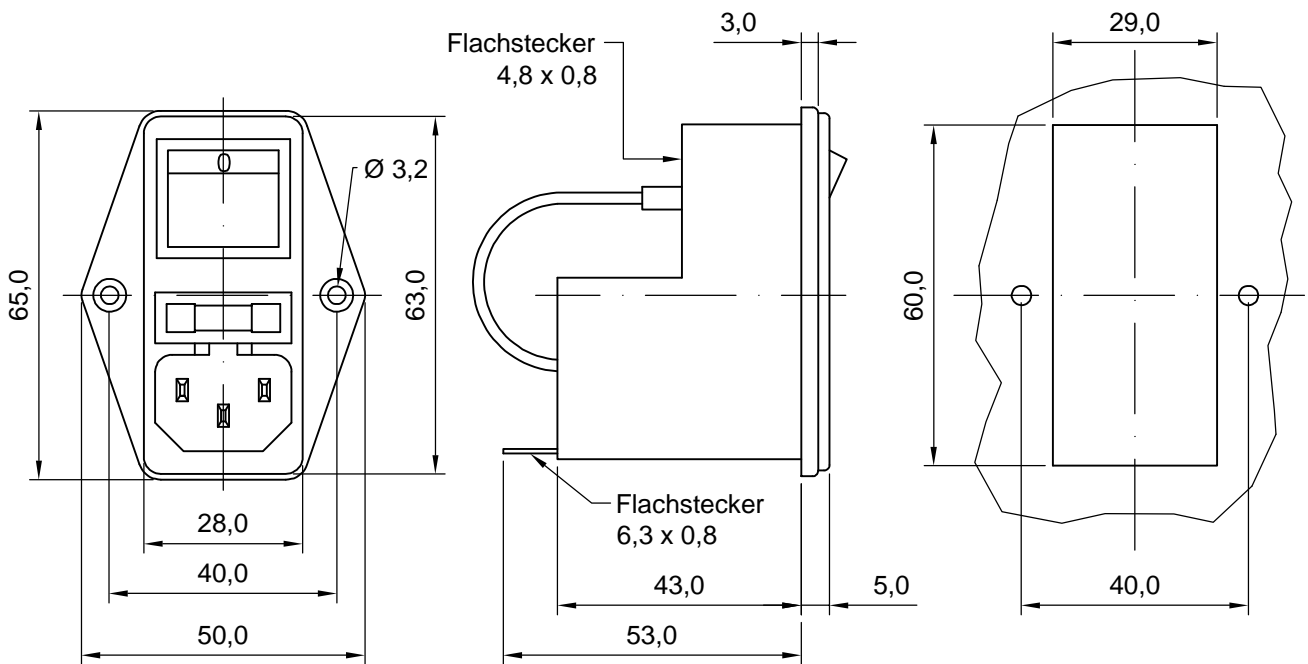


Funkentstörfilter



Nennspannung	: 250 V / 0-60 Hz
Nennstrom I_N	: 6,0 A
max. Umgebungstemperatur	: 40°C
Nenninduktivität L_N	: 2 x 1,0 mH \pm 50%
gem. bei 10 kHz / 50 mV	
Kapazität C_{x2}	: 0,1 μ F \pm 20%
Kapazität C_Y	: 2 x 2,2 nF \pm 20%
Entladewiderstand R	: 1 M Ω
Klimakategorie n. DIN IEC 60068 Teil 1	: 25 / 85 / 21

Stift-oder Drahtlänge "ohne" Zinnspitze, ab Auflagefläche Bauteil gemessen!

Bauteilabmessungen = Maximalmaße

● = Wicklungsanfang

Gewicht in kg ca.

Muster Nr.:

Kunden Nr.:

Anschlußpins u. dazugehöriger LochØ der Prüflöhre in mm

Pins	Art	Maße	LochØ	Toleranz

Erstellt	14-11-03	UD
Prüfung	25-11-03	WEB
Freigabe	25-11-03	KA
Änd.Zust.		
Datbl-2-2000	Datum	Zeichen

HARTU S.A.R.L.
Rue Annaba - Z.I.
TN - 2013 Ben Arous
Tel. + 216 71 387802
Fax. + 216 71 387928



HARTU

A Phoenix Mecano Company

Ersatz für: Blatt: 1
ersetzt durch: von: 1

Datenblatt

521062-21